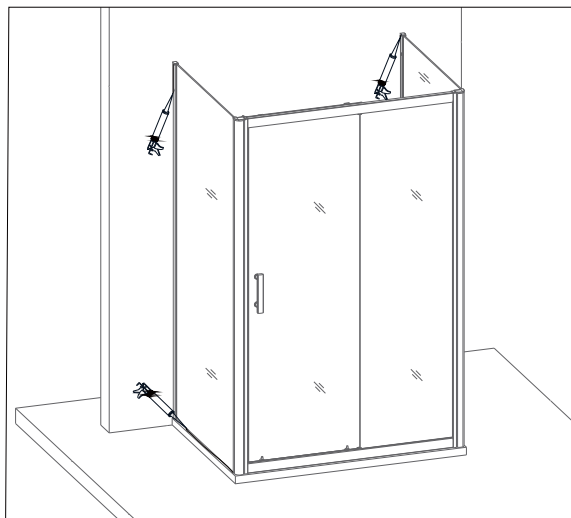


6.1) После того, как Вы закончите установку, тем же способом установите S-образную или W-образную модель. Так, установка S-образной модели происходит в I-образной или W-образной для отверстия. Зафиксируйте профильный профиль. В профиль крепите те стороны профиля, крепяте с внутренней стороны. Для I-образной модели в конце закройте стыки с помощью колпачками.



*Для водонепроницаемости и душевой конструкции, обработайте стыки силиконовым герметиком с каждой стороны. Не пользуйтесь душевой конструкцией в течение 24 часов после использования герметика.

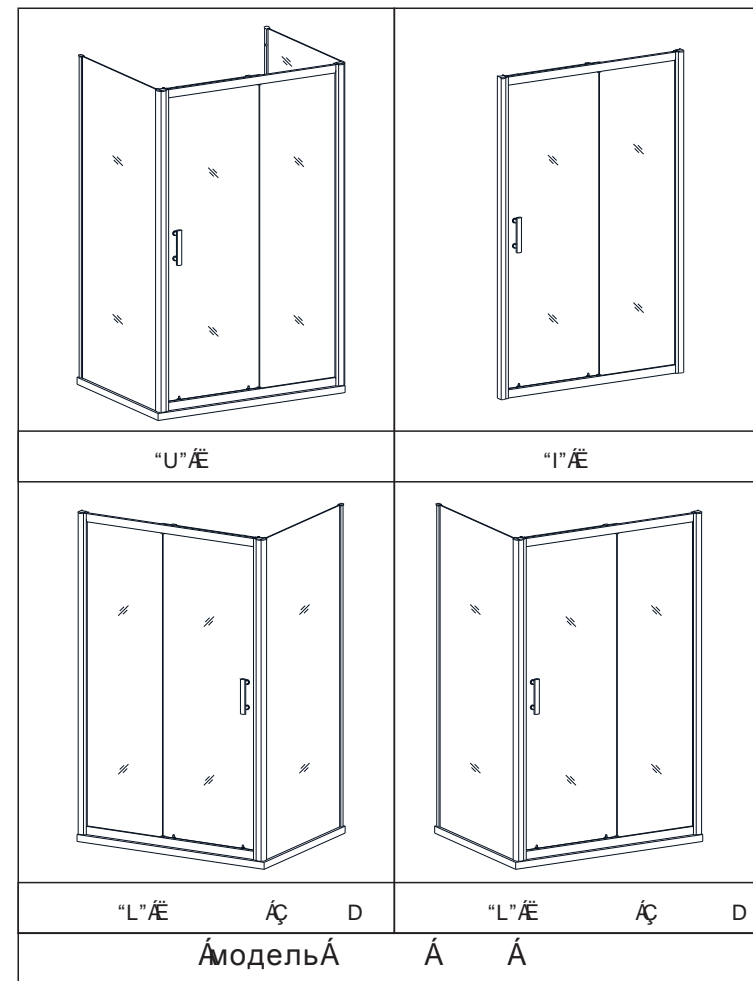
Уход и эксплуатация

Очищайте загрязнения регулярно, чтобы предотвратить протечки и быстрый износ. Протирайте изделие шваброй с мягким моющим средством.

Не очищайте душевую конструкцию раздражающими моющими средствами, такими как алкоголь, бензин или другими химическими очистителями.

Также загрязнения можно удалить с помощью зубной пасты, нанесенной на мягкую тряпку. После промойте водой.

После завершения установки, если вы считаете, что ролики издают много шума, когда стеклянные двери движутся, вы можете добавить небольшое количество смазки на ролик колеса, ползочки и направляющие.



Спасибо, что Вы выбрали нашу продукцию!

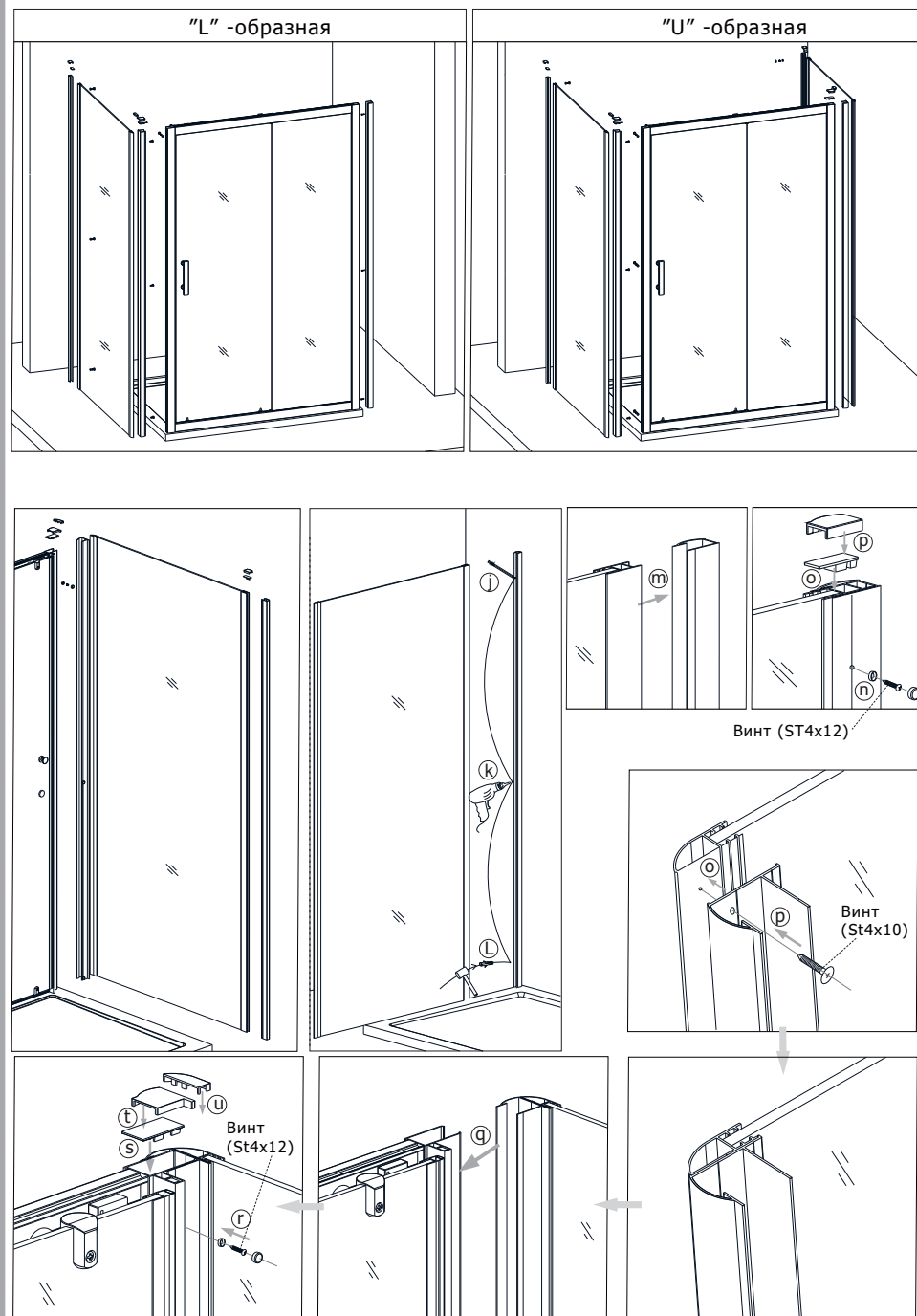
Внимательно ознакомьтесь с инструкцией перед установкой.

СОДЕРЖАНИЕ

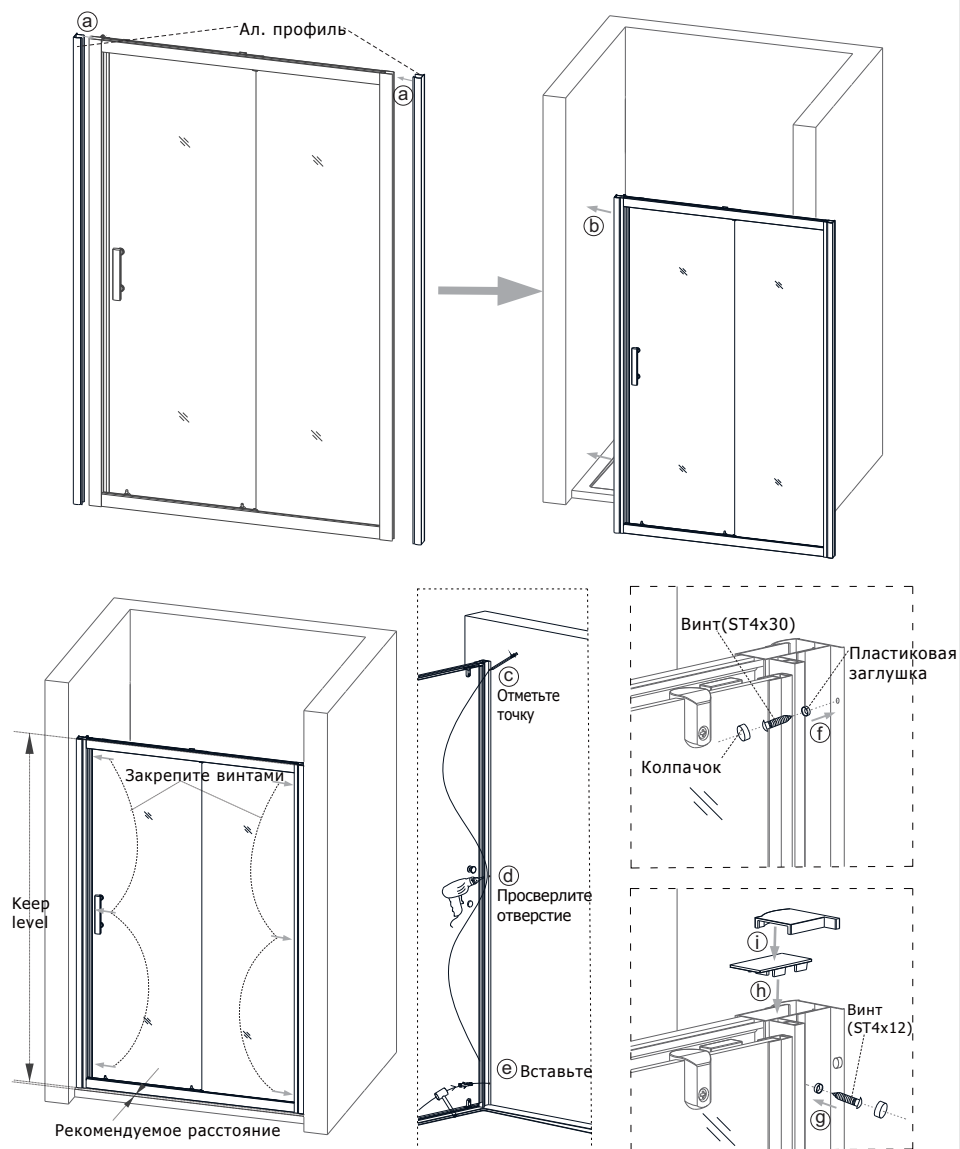
Общая схема	1
Определение расположения	3
Установка неподвижного стекла.	
Крепление направляющих и профилей.....	5
Установка раздвижной двери и роликов.....	7
Сборка "I"-образной модели.....	8
Сборка "L" \ "U" -образной модели.....	9

В случае, если есть некоторые отличия между изображением и Вашей комплектацией, устанавливайте по аналогии.

6) Сборка "L" \ "U"-образной модели



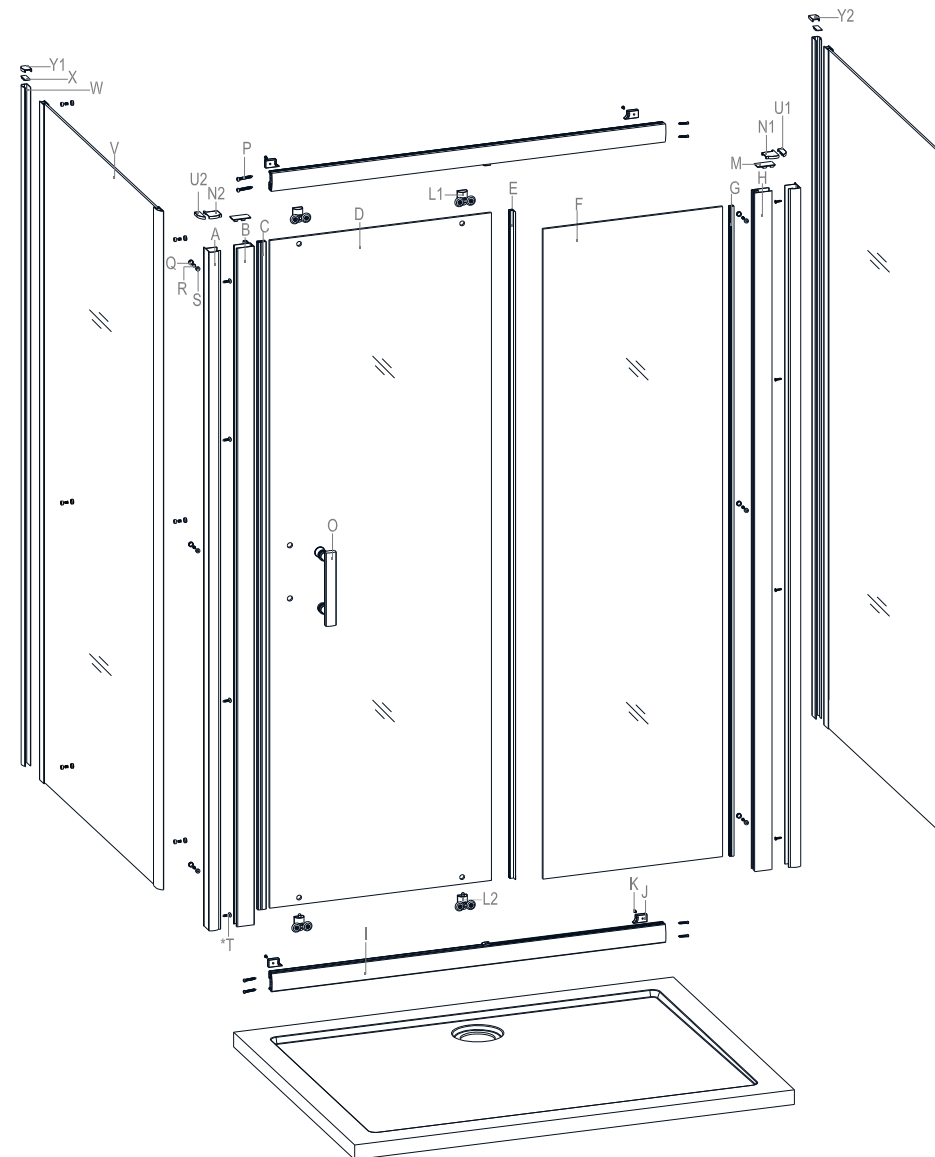
5) Сборка " I " - образной модели



5.1) Вставьте алюминиевый профиль на дверь, а затем приложите его к месту установки, сделайте метки для крепежных отверстий, отложите двери и просверлите отверстия в стене и вставьте установочный винт; снова приложите дверь в нужном месте, закрепите ее к стене с помощью винта ST4X30; наконец, закрепите внешний и внутренний профили, а затем установите декоративные колпачки на винты.

1) Перечень

1.1) Общая схема



1.2) Список дополнительных деталей

No.	Изображение	Наименование	U-образная	L-образная	I-образная
A		Ал. профиль	2 шт		
B		Магнитный профиль	1 шт		
C		Магнитная лента	1 шт		
D		Раздвижная дверь	1 шт		
E		Водозащитная лента	1 шт		
F		Неподвижное стекло	1 шт		
G		U-образный уплотнитель	1 шт		
H		Ал. профиль	1 шт		
I		Верхние/нижние направляющие	2 шт		
J		Резиновый блок	4 шт		
K		Большой винт (ST4*10)	4 шт		
L		Комплект роликов	4 шт + 4 шт		
M		Заглушка -M	2 шт		
N		Заглушка -N	1 шт + 1 шт		
O		Ручка	1 шт		
P		Винт (ST4*30)	14 шт		
Q		Колпачок	12 шт	9 шт	6 шт
R		Крепежный винт (ST4*12)	12 шт	9 шт	6 шт
S		Заглушка	18 шт	12 шт	6 шт
*T		Винт (ST4*10)	6 шт	3 шт	—

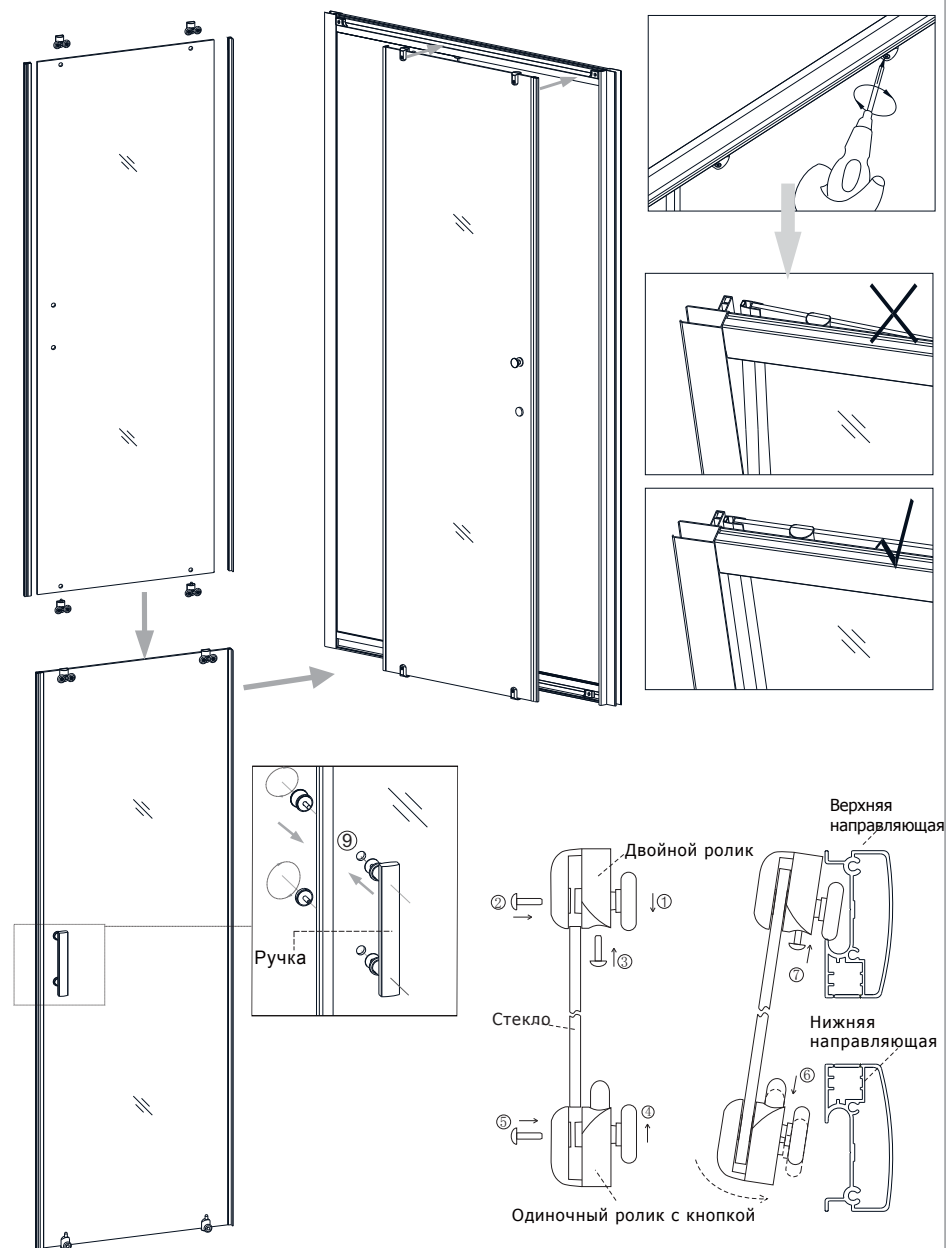
* Некоторые из деталей могут быть уже установлены Вами.

No.	Изображение	Наименование	U-образная	L-образная	I-образная
U		Заглушка-U	1 шт + 1 шт	1 шт	—
V		Боковое стекло	2 шт	1 шт	—
W		Ал. профиль	2 шт	1 шт	—
X		Заглушка-X	2 шт	1 шт	—
Y		Заглушка-Y	1 шт + 1 шт	1 шт	—

1.3) Вам понадобятся

Карандаш (a)	Герметик (b)	Отвертка (c)	Молоток (d)	Уровень (e)
Дрель (f)	Шестигранник (g)	Ножницы (h)		

4) Установка раздвижной двери и роликов



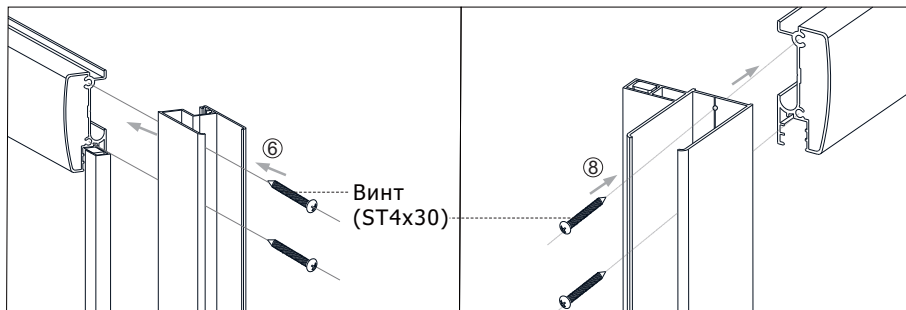
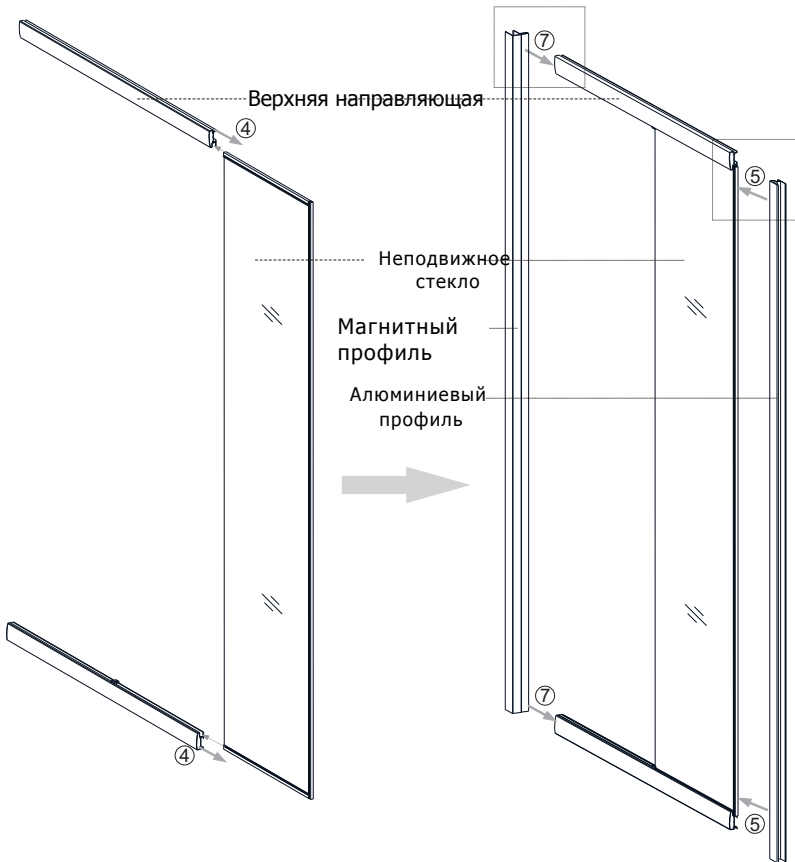
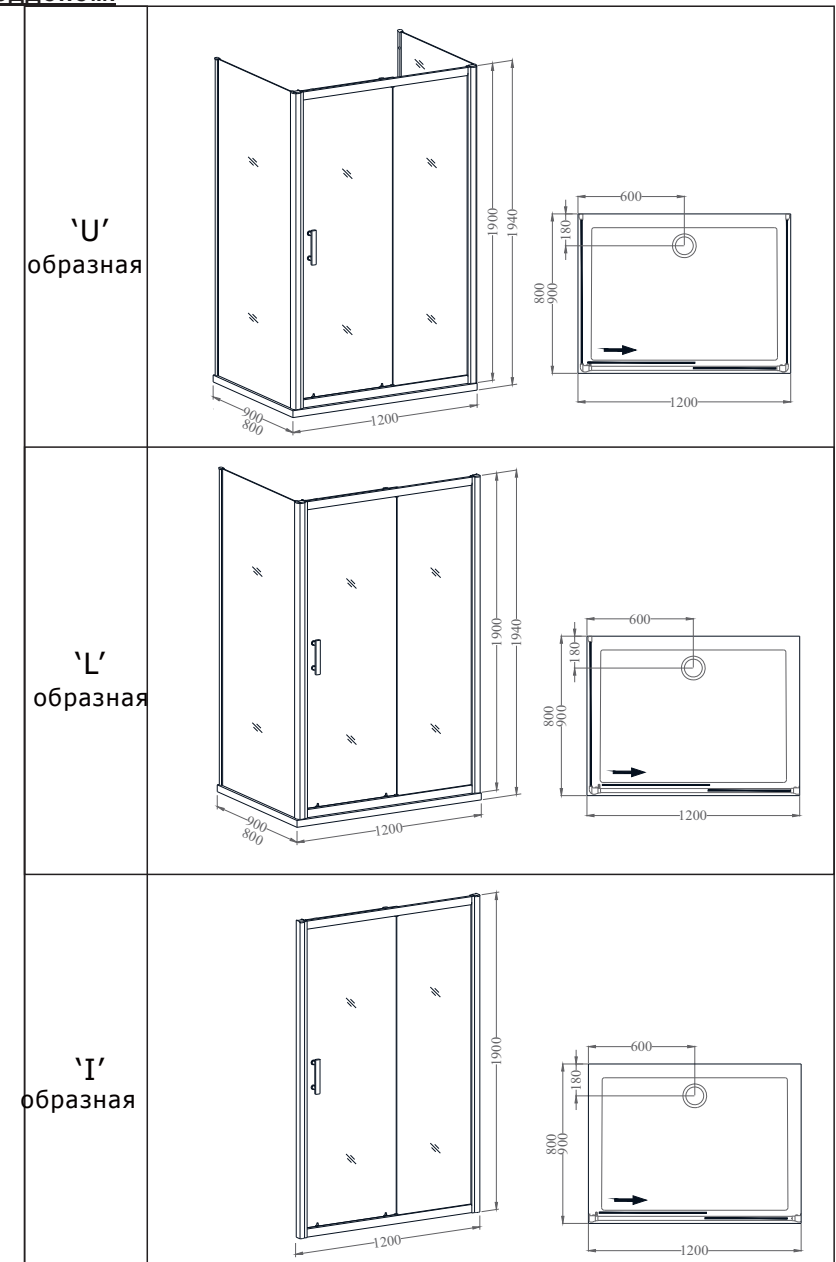
4.1) Закрепите ролик на раздвижной двери, отрегулируйте и закройте колпачком. Установите водозащитную и магнитную ленты.

4.2) Поместите раздвижную дверь на направляющую. Отрегулируйте винт на ролике сдвижной двери.

2) Определение расположения

Вы можете приобрести поддон нашего производства или установить свой поддон/душевой трап, однако нарисованный в инструкции показан для справки.

Обратите внимание, что данная модель не комплектуется поддоном.

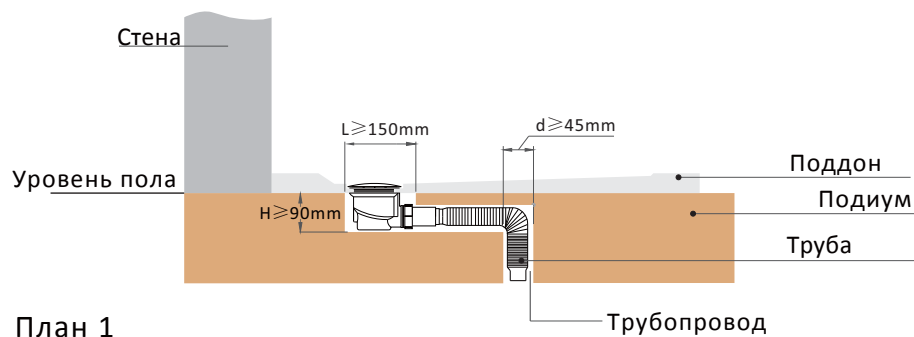


3.1) Вставьте держатели стекла в алюм. профиль (он может быть уже установлен), затем установите U-образный уплотнитель на неподвижное стекло.

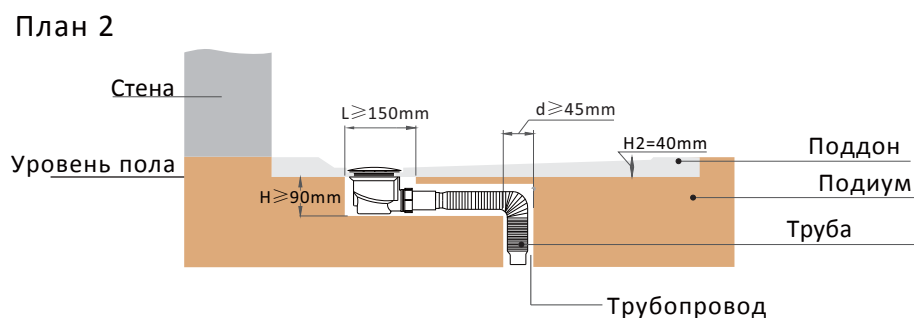
3.2) Установите на неподвижное стекло верхнюю и нижнюю направляющую и надежно закрепите стекло.

3.3) Закрепите алюминиевый профиль с каждой стороны винтами.

Схема установки сифона



План 1

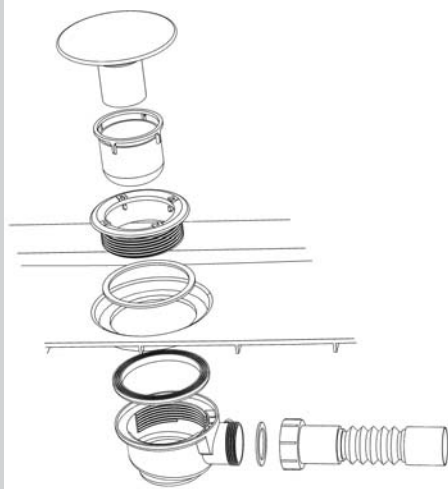


План 2

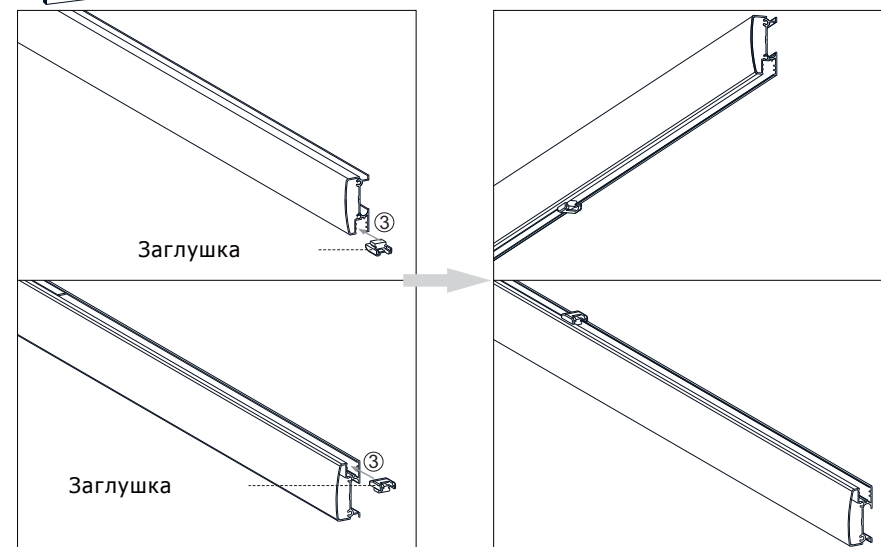
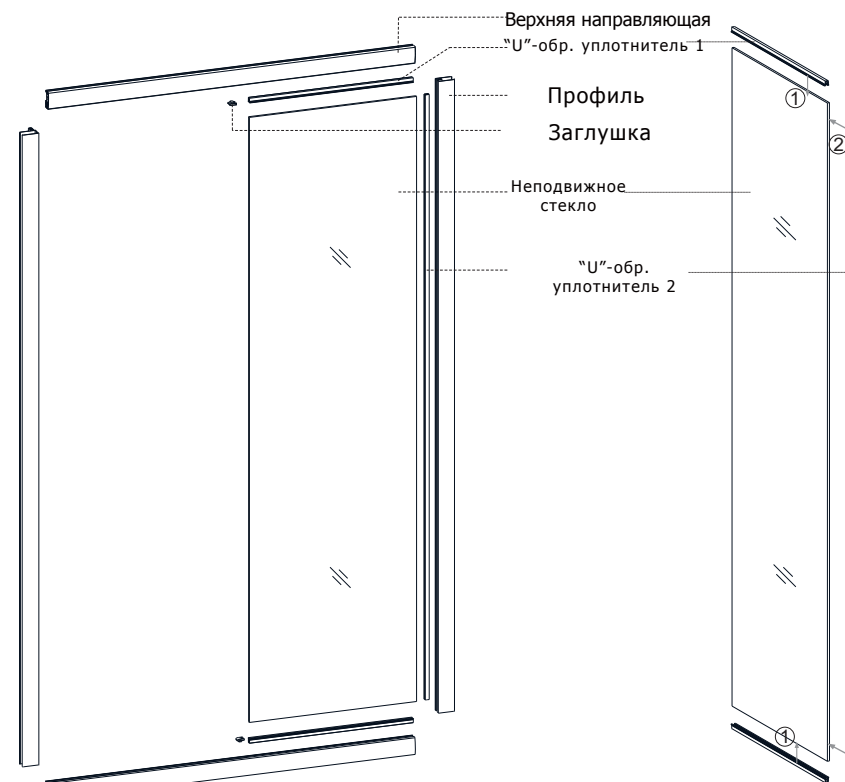
Вы можете установить поддон как на указанных планах.

Обратите внимание :

- 1.Заранее наметьте положение для сифона, размер поддона указан для справки.
- 2.Убедитесь, что поверхность между дном поддона и полом ровная.



3) Установка неподвижного стекла, направляющих и профиля



*Эту установку можно произвести заранее