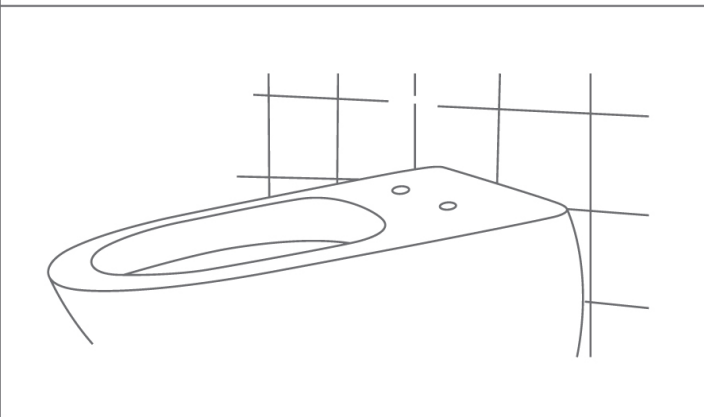
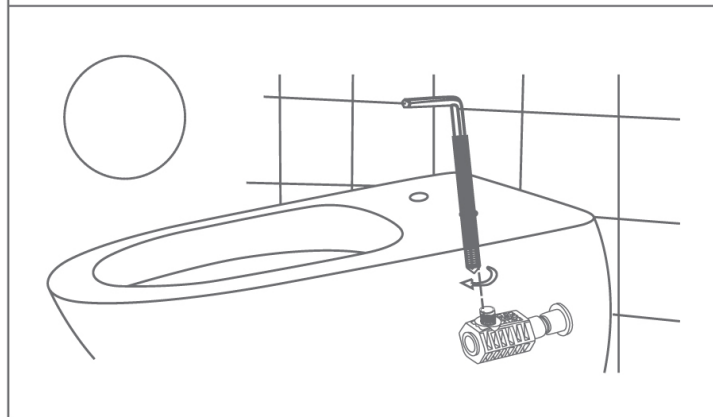
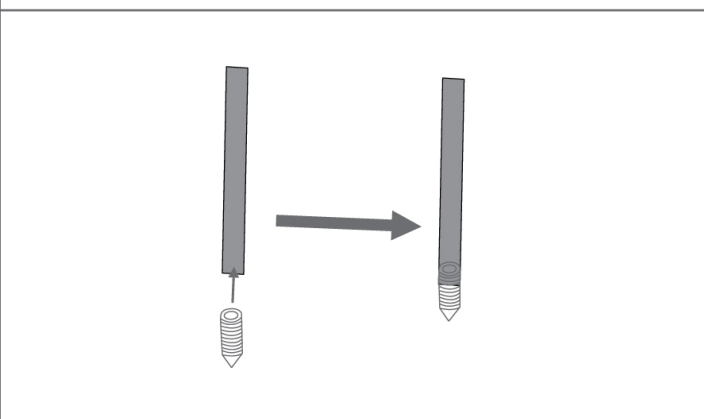
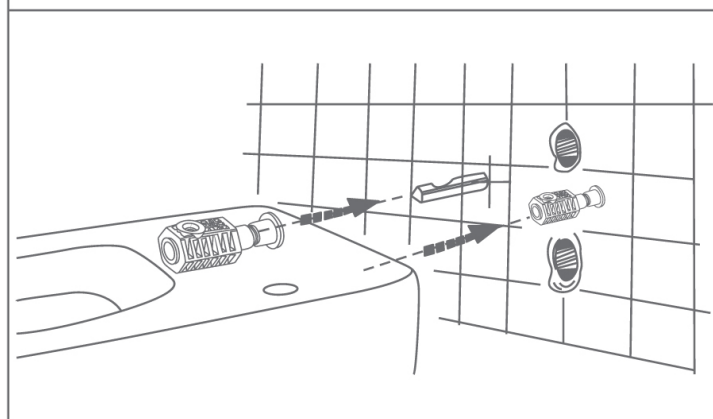
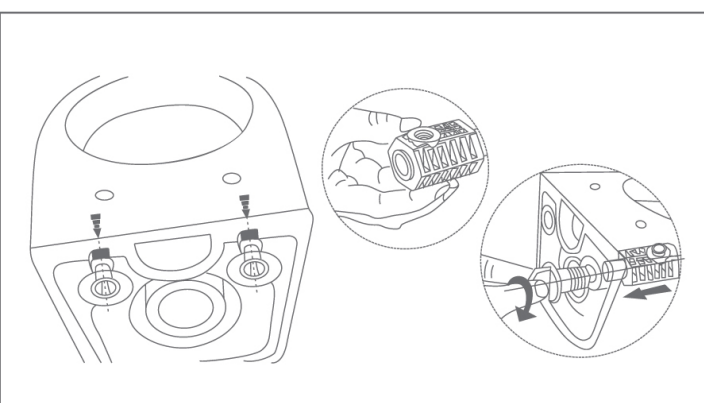
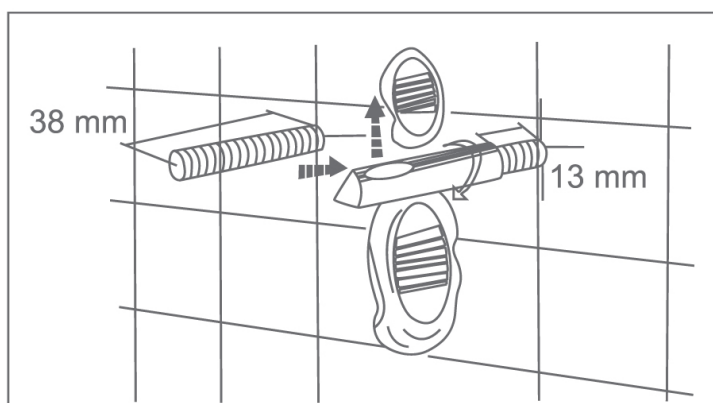
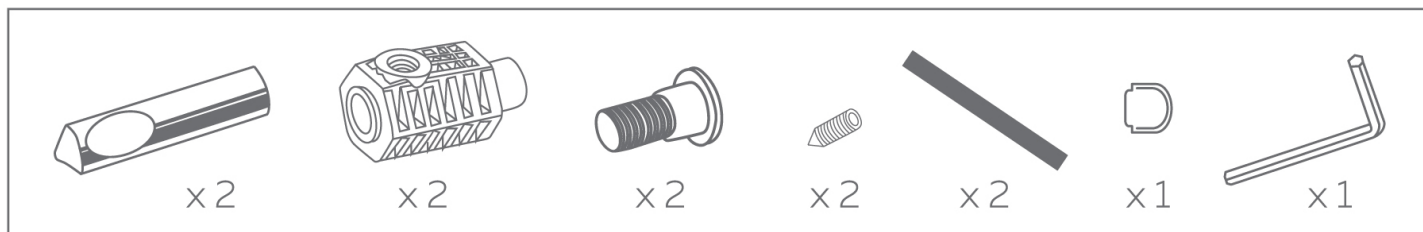


СКРЫТЫЙ МОНТАЖ ПОДВЕСНОГО УНИТАЗА



Очистка и обслуживание:

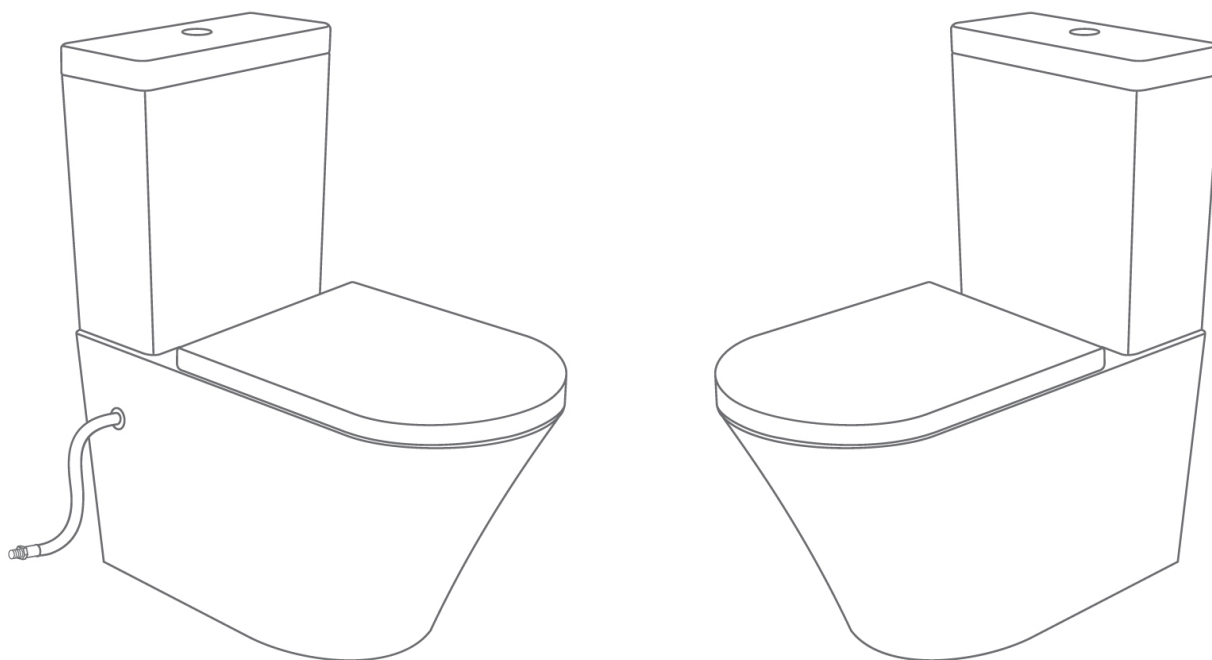
- 1) Продукцию не рекомендуется обрабатывать кислотными, щелочными и абразивными моющими средствами;
- 2) Поверхность рекомендуется очищать мягкой тканью и неагрессивными моющими средствами.





УНИТАЗ-КОМПАКТ

Установка к стене



ПРЕЖДЕ, ЧЕМ ВЫ НАЧНЁТЕ

Перед началом установки, пожалуйста, внимательно ознакомьтесь с данной инструкцией и изучите необходимые инструменты, материалы и последовательность действий.

Пожалуйста, сохраняйте данную инструкцию для правильной эксплуатации после установки.

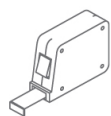
До установки проведите визуальный осмотр изделия. В случае обнаружения дефектов, немедленно обратитесь к продавцу!



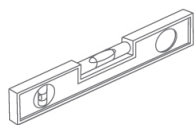
ОБРАЩАТЬСЯ С ОСТОРОЖНОСТЬЮ!

- Соблюдайте все сантехнические и строительные нормы / правила.
- Если в существующем унитазе нет клапана отключения подачи воды ниже бачка, установите клапан прежде, чем приступить к установке.

НЕОБХОДИМЫЕ ИНСТРУМЕНТЫ И МАТЕРИАЛЫ ДЛЯ УСТАНОВКИ



Рулетка



Уровень



Защитные очки



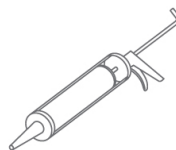
Дрель и свёрла



Губка



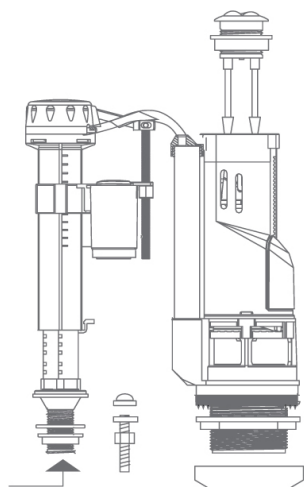
Отвёртка



Герметик

ПЛЮС:
Карандаш

ИДЕНТИФИКАЦИЯ ЧАСТЕЙ

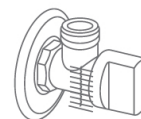


Сливная арматура

Кнопка сливной арматуры



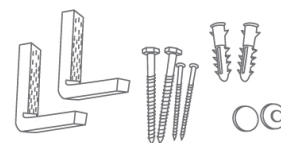
Соединитель (гофра / переходник)



Клапан отключения



Заглушка



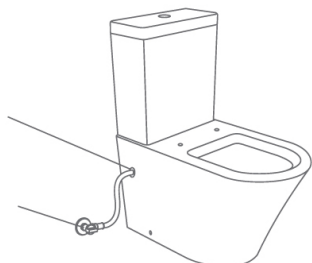
Комплект креплений

ПОДГОТОВКА К УСТАНОВКЕ / УСТАНОВКА БАЧКА

1) Проверьте положение клапана отключения

Отверстие входа

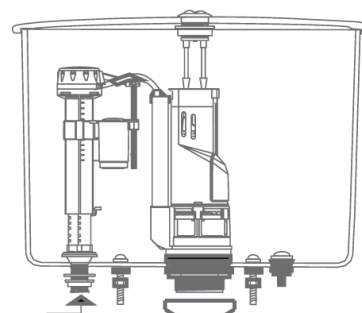
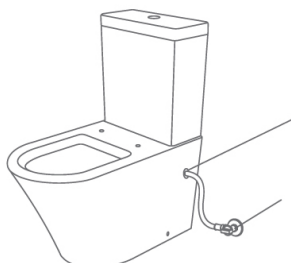
Клапан отключения



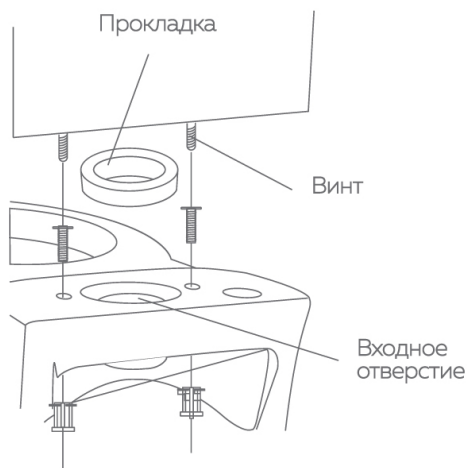
2) Установите нижний входной клапан на бачке

Отверстие входа

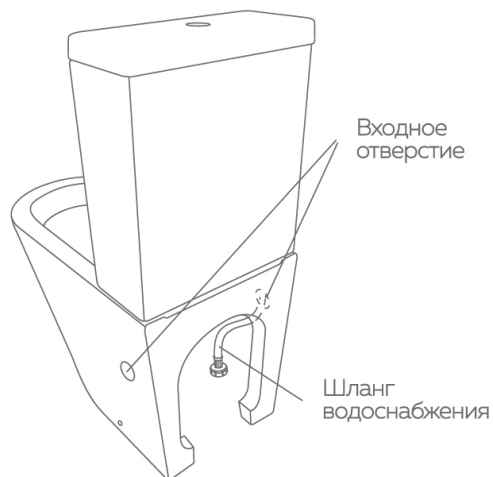
Клапан отключения



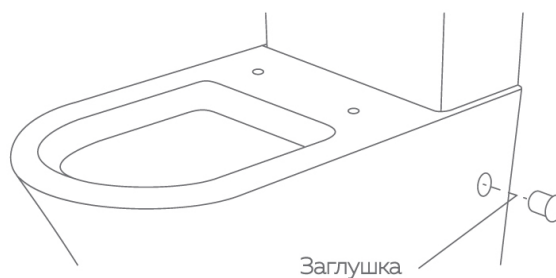
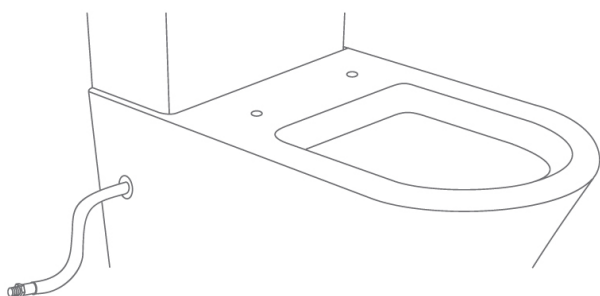
- 3) Поместите бачок на прокладку (над входными отверстиями нижней части). Надежно сожмите винты, чтобы бачок находился на одном уровне с сиденьем.



- 4) Соедините шланги через входные отверстия в нижней части унитаза с соответствующих сторон.

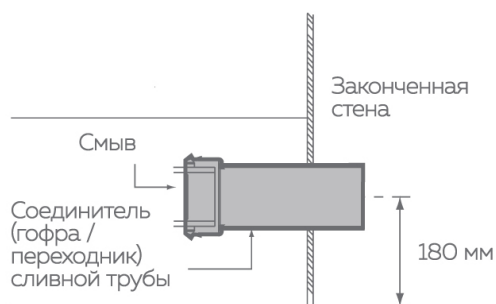


- 5) Соедините шланг подачи воды с клапаном отключения для испытания системы на протечку. Выключите водоснабжение и разъедините шланг. Заткните неиспользованное отверстие.

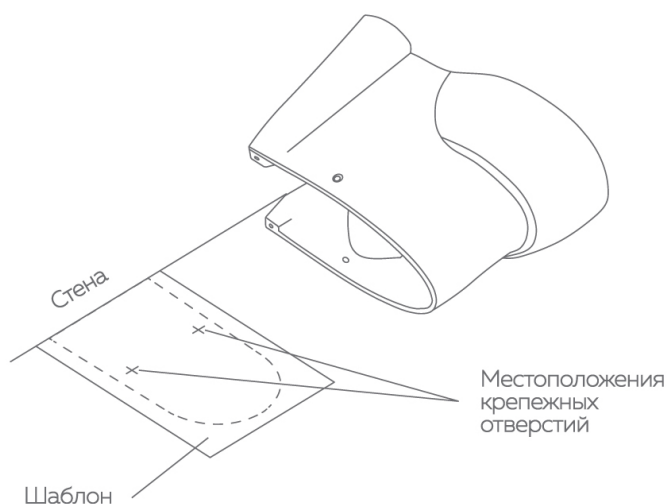


УСТАНОВКА ЧАШИ УНИТАЗА

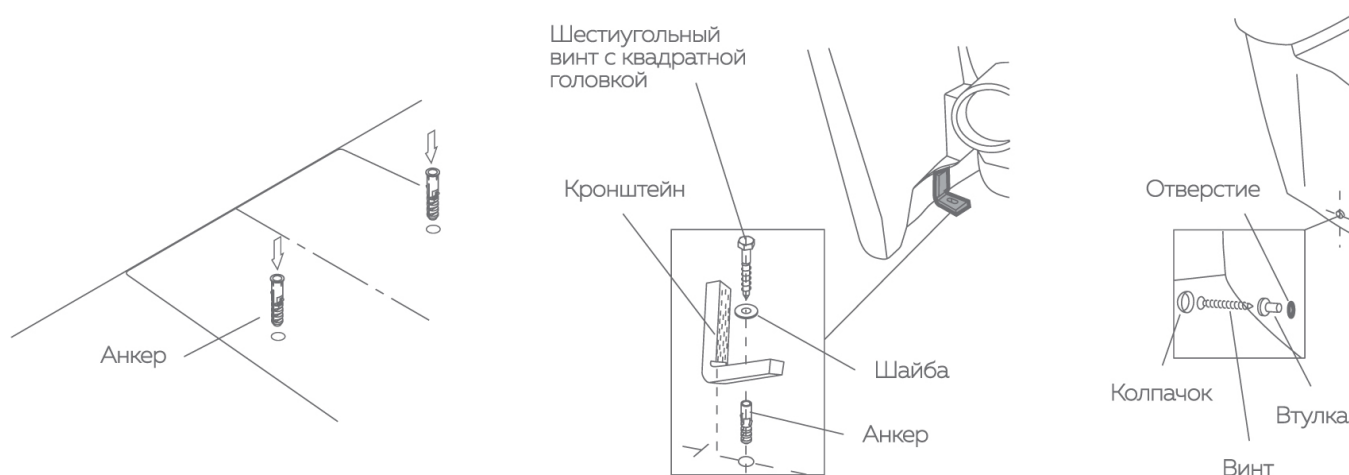
- 1) Определите позицию соединителя (гофры/переходника): поместите соединитель (гофру/переходник) на чашу унитаза и расположите соединитель (гофру / переходник) между выходом и сливной трубой.



- 2) Используя карандаш или шаблон, отметьте фиксирующие отверстия (позиции) на полу.

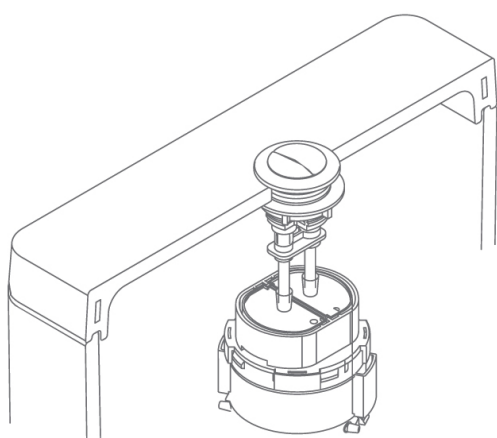


- 3) Просверлите крепёжные отверстия дрелью в отмеченных местоположениях на полу (используйте дюбеля при необходимости).

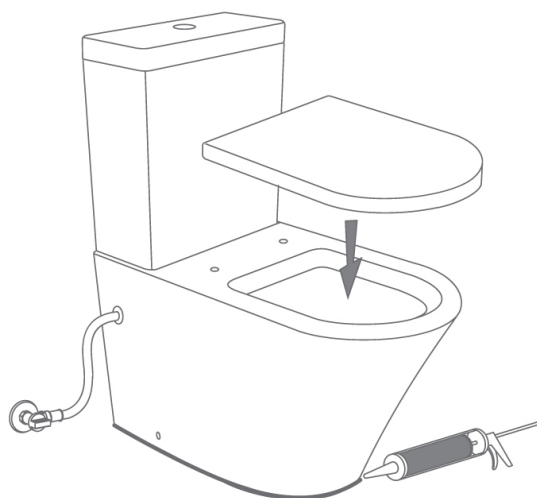


- 4) Поместите шайбу на каждый из винтов с шестигранной головкой и зафиксируйте кронштейны в пол.
- 5) Расположите изделие в отмеченном местоположении, что обеспечит эффективную связь с соединителем чаши унитаза.
- 6) Установите пластмассовые втулки винта и используйте винты для фиксации изделия к кронштейнам.

УСТАНОВКА КНОПКИ СЛИВНОЙ АРМАТУРЫ



ЗАВЕРШЕНИЕ УСТАНОВКИ



- 1) Установите сидение в соответствии с формой переднего края нижней части изделия.
- 2) Проследите, чтобы резиновая шайба была плотно зафиксирована между креплениями сидения и чашей унитаза.
- 3) Проверьте связь шланга водоснабжения с клапаном перекрытия. Проверьте систему на протечки.
- 4) Используйте подходящее герметизирующее средство между нижней частью изделия и смежными поверхностями.